

## Beschreibung:

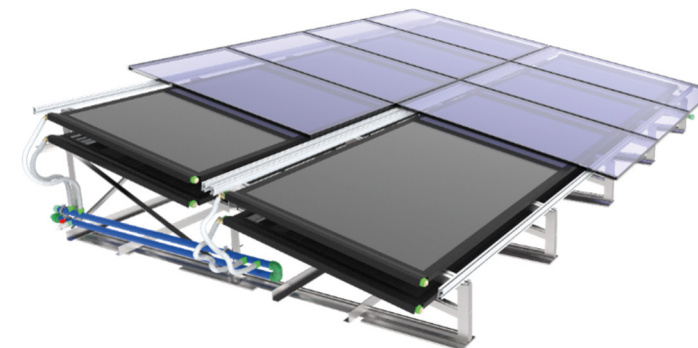
Das Solarabsorbersystem multiQ sun besteht aus unabgedeckten und vollflächig durchströmten Wärmetauschern, Anschlussmaterial, einer Alu-Unterkonstruktion und u.U. einem Vor- und Rücklaufverteiler. Ausgeliefert als montagefertiger Komponentenbausatz.

## Ideale Einsatzbereiche sind:

- aktive Energiequelle für Sole/Wasser-Wärmepumpen, sowohl zur Beheizung als auch zur Kühlung
- Regenerationsquelle, z.B. für Geothermieanlagen oder Eisspeichersystemen
- Wärmesenke zur Kühlung von Objekten bei entsprechenden Temperaturverhältnissen
- passive Wärmequelle zur Direktbeladung von Betonkerntemperierungen
- thermische Aktivierung von PV Anlagen als PV-T Systeme

## Folgende Punkte sind zu beachten:

- multiQ Planungs- und Betriebsanleitung
- empfohlener Betriebsdruck  $p = 1,5 \text{ bar}$ ; empfohlene Spreizung im Solekreis  $\Delta T = 3 \text{ K}$
- Anwendungstemperaturbereich  $T = -15^\circ\text{C}$  bis  $+55^\circ\text{C}$
- Modulausrichtung: multiQ sun Systeme sind immer quer bzw. horizontal einzubauen
- flexibler Anschluss der multiQ sun Systeme, um mögliche Längenausdehnungen sicher aufzunehmen und auszugleichen
- Strömungsrichtung und Anschließen im Tichelmann-System
- bauseitige Beschwerung gegen Wind- und Schneelasten entsprechend den örtlichen Bedingungen
- bauseitige statische Berechnung des Gebäudes und der Unterkonstruktion
- Anlagenschutz: die multiQ Absorber sind nicht sauerstoffdiffusionsdicht und sind mit entsprechendem Wasser-Glykol-Gemisch zu betreiben, oder periphere Anlagenkomponenten sind durch eine Systemtrennung zu schützen
- alle Installationsarbeiten sind fachgerecht und sorgfältig auszuführen



Beispiel: multiQ sun 4x1250

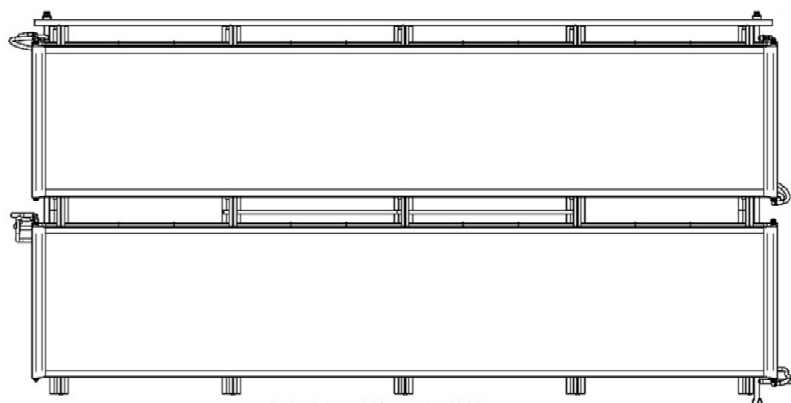
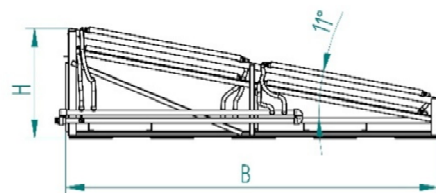
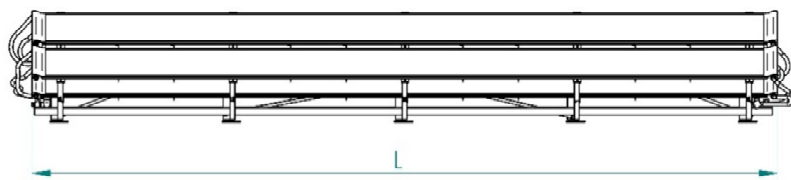
## Eigenschaften und Merkmale:

- Temperaturbereich  $< +50^\circ\text{C}$ ; keine Stagnationsprobleme
- Hohe Konvektions-Leistung bei Dunkelheit und Regen
- Einfache Montage auf Flachdächern, Befestigung bzw. Beschwerung mit bauseitigen Beschwerungssteinen (Gehwegplatten) entsprechend den statischen Erfordernissen.
- Mit der multiQ sun PV-Option besteht die Möglichkeit die multiQ sun Absorber als PV-T System auszubauen
- förderfähig als PVT-Kollektor

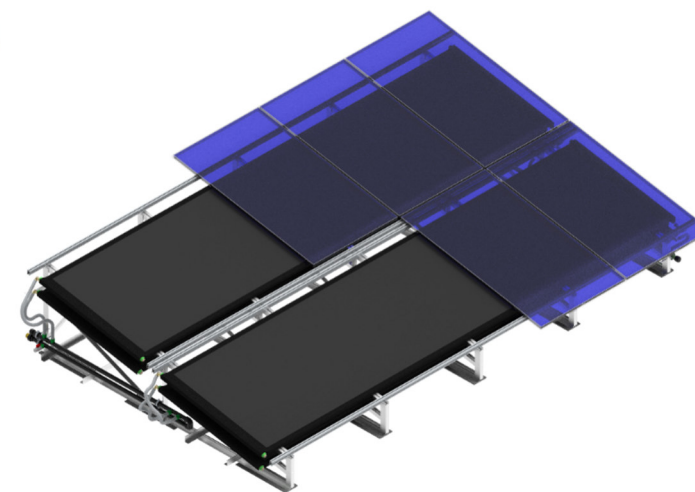
## multiQ sun Flachdach

Lieferumfang als montagefertiger Komponentenbausatz: Wärmetauscher, Alu-Unterkonstruktion, Verteiler, Anschluss- und Befestigungsmaterial

Bezeichnung	Artikelnummer	$P_{WP}$	$A_{\text{Absorber}}$	L x B x H [mm]	Anschlüsse	empf. V(t)		$V_{WT}$	$m_{\text{leer}}$	$m_{\text{voll}}$
multiQ sun 4x1260 - Flachdach	E100999807	18,00 kW	28,80 m <sup>2</sup>	6100 x 3100 x 950	2x 1 1/4" AG	48 l/min	2,88 m <sup>3</sup> /h	84 L	265 kg	349 kg
multiQ sun 4x1160 - Flachdach	E100999806	17,00 kW	26,40 m <sup>2</sup>	6100 x 2700 x 900	2x 1 1/4" AG	44 l/min	2,64 m <sup>3</sup> /h	76 L	255 kg	331 kg
multiQ sun 4x1250 - Flachdach	E100999801	15,00 kW	24,00 m <sup>2</sup>	5100 x 3100 x 950	2x 1 1/4" AG	48 l/min	2,88 m <sup>3</sup> /h	72 L	235 kg	307 kg
multiQ sun 4x1150 - Flachdach	E100999802	14,00 kW	22,00 m <sup>2</sup>	5100 x 2700 x 900	2x 1 1/4" AG	44 l/min	2,64 m <sup>3</sup> /h	67 L	233 kg	300 kg
multiQ sun 8x1150 - Flachdach	E304999964	28,00 kW	44,00 m <sup>2</sup>	5100 x 2700 x 1200	2x 2 1/2" AG	88 l/min	5,28 m <sup>3</sup> /h	138 L	352 kg	490 kg



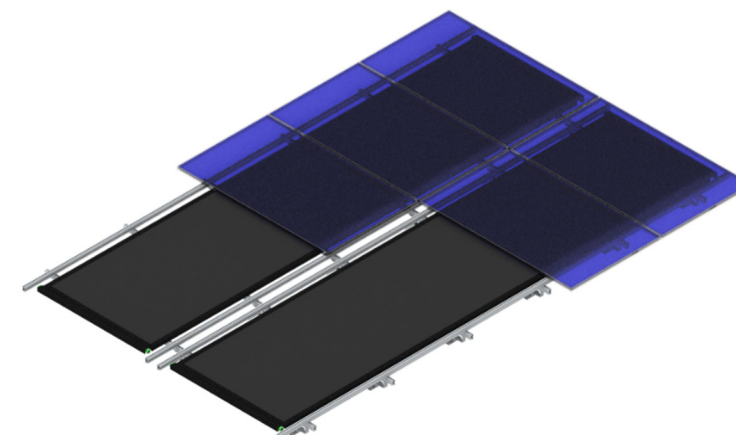
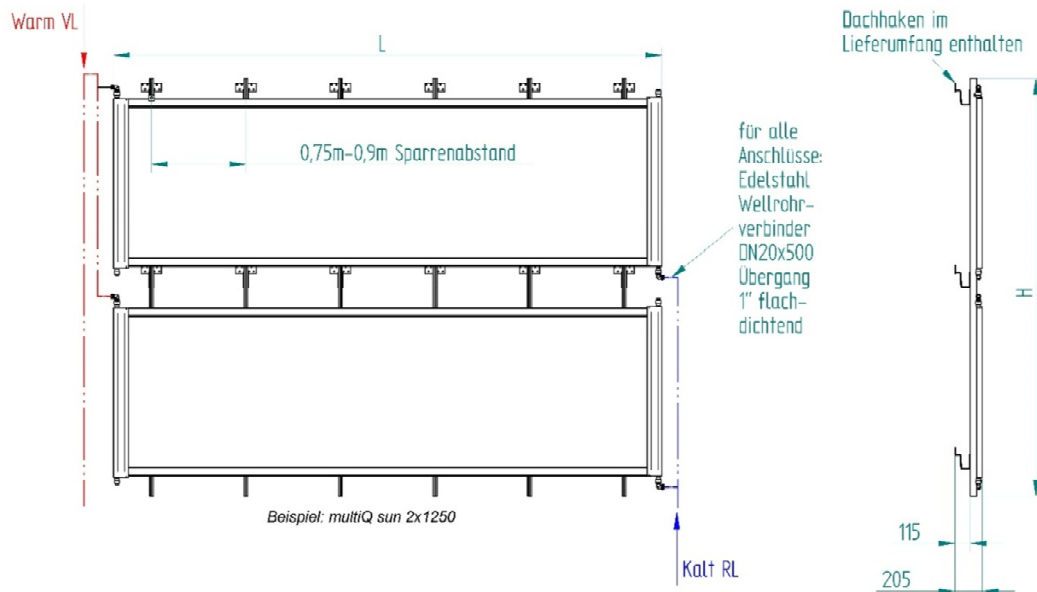
Beispiel: multiQ sun 4x1260



## multiQ sun Schrägdach

Lieferumfang als montagefertiger Komponentenbausatz: Wärmetauscher, Alu-Unterkonstruktion, Anschluss- und Befestigungsmaterial

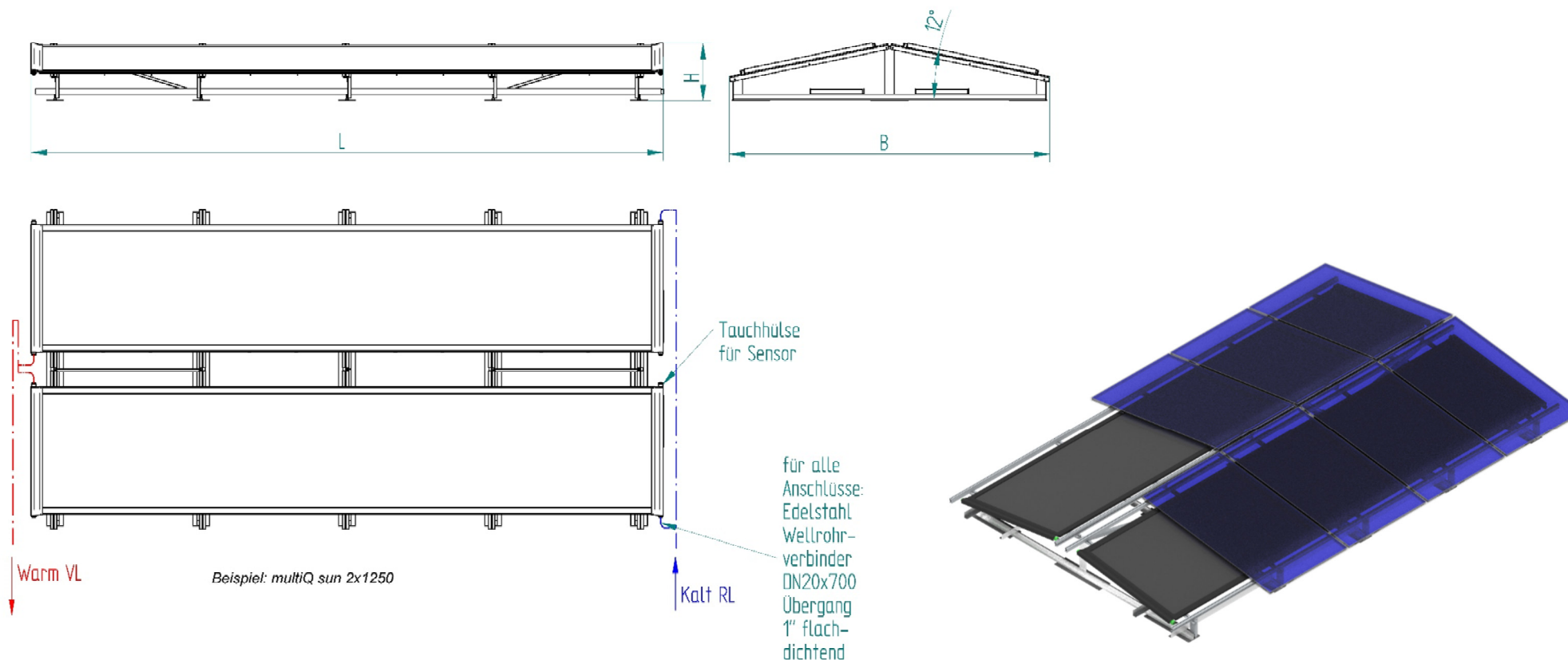
Bezeichnung	Artikelnummer	P <sub>WP</sub>	A <sub>Absorber</sub>	L x B x H [mm]	Anschlüsse	empf. V(t)		V <sub>WT</sub>	m <sub>leer</sub>	m <sub>voll</sub>
multiQ sun 2x1225 - Schrägdach	E100999777	4,20 kW	6,00 m <sup>2</sup>	2600 x 3100 x 150	4 x 1" Iso Norm	24 l/min	1,44 m <sup>3</sup> /h	18 L	76 kg	94 kg
multiQ sun 3x1225 - Schrägdach	E100999776	6,30 kW	9,00 m <sup>2</sup>	2600 x 5200 x 150	6 x 1" Iso Norm	36 l/min	2,16 m <sup>3</sup> /h	26 L	103 kg	129 kg
multiQ sun 2x1235 - Schrägdach	E100999810	5,90 kW	8,40 m <sup>2</sup>	3600 x 3100 x 150	4 x 1" Iso Norm	24 l/min	1,44 m <sup>3</sup> /h	25 L	120 kg	145 kg
multiQ sun 3x1235 - Schrägdach	E100999808	8,80 kW	12,60 m <sup>2</sup>	3600 x 5200 x 150	6 x 1" Iso Norm	36 l/min	2,16 m <sup>3</sup> /h	38 L	131 kg	169 kg
multiQ sun 1x1250 - Schrägdach	E100999771	4,00 kW	4,20 m <sup>2</sup>	5100 x 1550 x 150	2 x 1" Iso Norm	12 l/min	0,72 m <sup>3</sup> /h	18 L	43 kg	61 kg
multiQ sun 2x1250 - Schrägdach	E100999836	8,40 kW	11,80 m <sup>2</sup>	5100 x 3100 x 150	4 x 1" Iso Norm	24 l/min	1,44 m <sup>3</sup> /h	35 L	113 kg	148 kg
multiQ sun 3x1250 - Schrägdach	E100999817	12,60 kW	18,00 m <sup>2</sup>	5100 x 5100 x 150	6 x 1" Iso Norm	36 l/min	2,16 m <sup>3</sup> /h	52 L	168 kg	220 kg
multiQ sun 1x1270 - Schrägdach	E100999837	5,90 kW	8,40 m <sup>2</sup>	7100 x 1550 x 150	2 x 1" Iso Norm	12 l/min	0,72 m <sup>3</sup> /h	25 L	98 kg	123 kg
multiQ sun 2x1270 - Schrägdach	E100999835	11,50 kW	16,80 m <sup>2</sup>	7100 x 3100 x 150	2 x 1" Iso Norm	24 l/min	1,44 m <sup>3</sup> /h	50 L	170 kg	220 kg



## multiQ sun Ost-West

Lieferumfang als montagefertiger Komponentenbausatz: Wärmetauscher, Alu-Unterkonstruktion, Anschluss- und Befestigungsmaterial

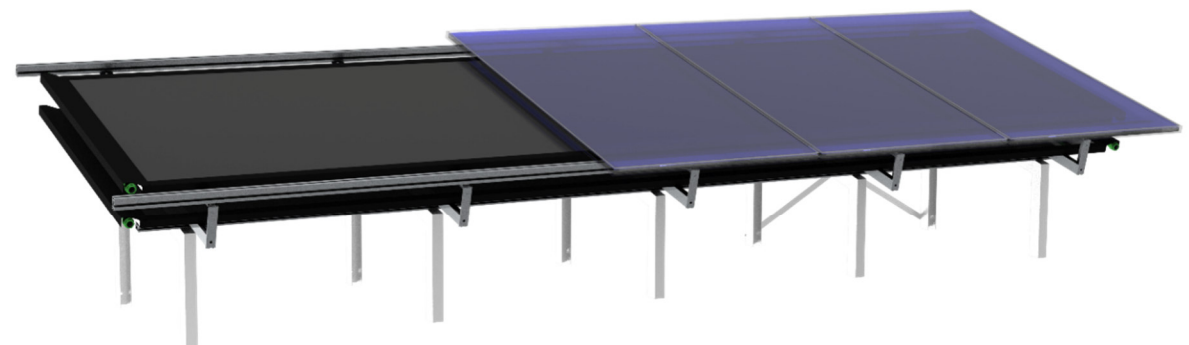
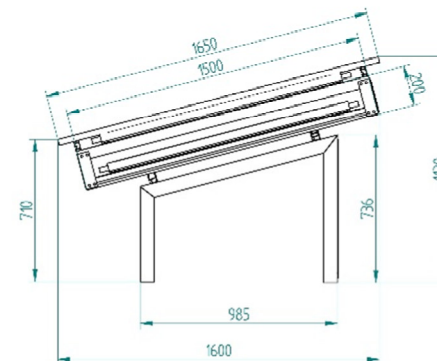
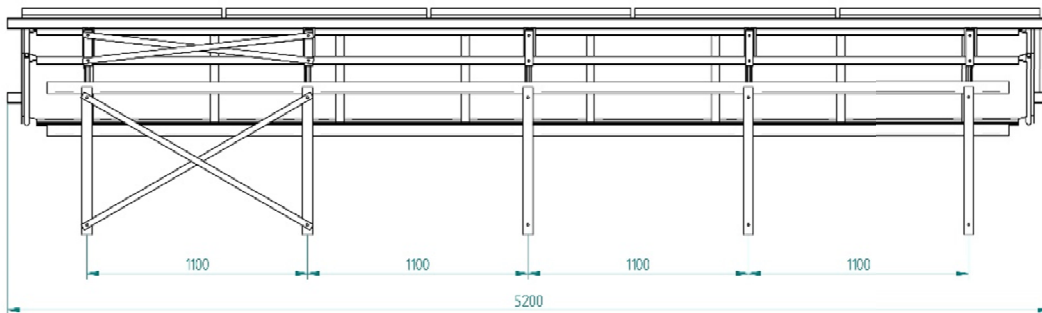
Bezeichnung	Artikelnummer	P <sub>WP</sub>	A <sub>Absorber</sub>	L x B x H [mm]	Anschlüsse	empf. V(t)		V <sub>WT</sub>	m <sub>leer</sub>	m <sub>voll</sub>
multiQ sun 2x1250 - Flachd. Ost-West	E100999805	8,00 kW	12,00 m <sup>2</sup>	5100 x 3200 x 550	4x 1" Iso Norm	88 l/min	5,28 m <sup>3</sup> /h	35 L	150 kg	185 kg



## multiQ sun Gündach

Lieferumfang als montagefertiger Komponentenbausatz: Wärmetauscher, Alu-Unterkonstruktion, Anschluss- und Befestigungsmaterial

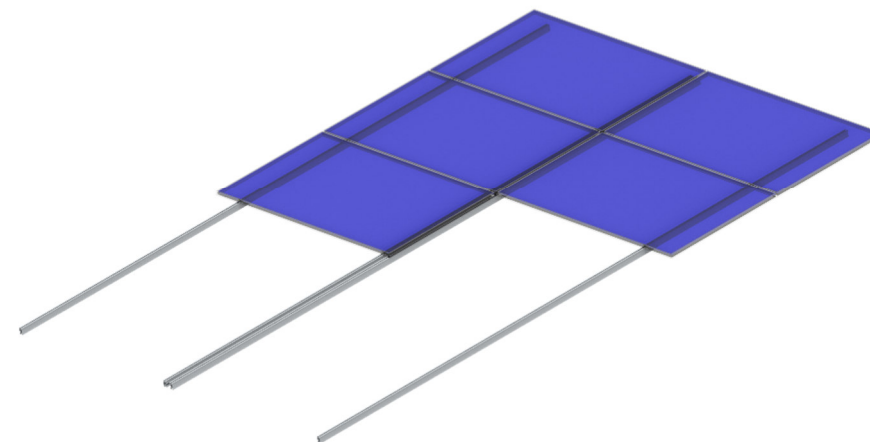
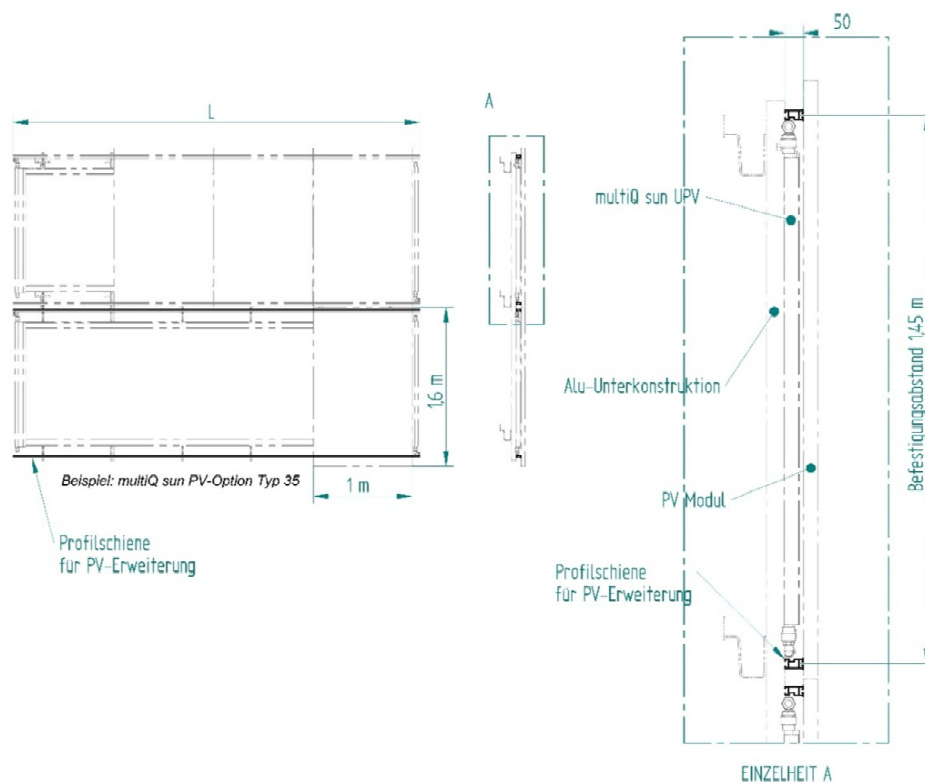
Bezeichnung	Artikelnummer	P <sub>WP</sub>	A <sub>Absorber</sub>	L x B x H [mm]	Anschlüsse	empf. V(t)		V <sub>WT</sub>	m <sub>leer</sub>	m <sub>voll</sub>
multiQ sun 2x1220 - Gründach	E304999963	3,40 kW	4,80 m <sup>2</sup>	2100 x 1600 x 200	8 x 3/4" IG	24 l/min	1,44 m <sup>3</sup> /h	16 L	29 kg	45 kg
multiQ sun 2x1235 - Gründach	E304999971	5,90 kW	8,40 m <sup>2</sup>	3600 x 1600 x 200	8 x 3/4" IG	24 l/min	1,44 m <sup>3</sup> /h	25 L	73 kg	98 kg
multiQ sun 2x1250 - Gründach	E304999972	8,40 kW	12,00 m <sup>2</sup>	5100 x 1600 x 200	8 x 3/4" IG	24 l/min	1,44 m <sup>3</sup> /h	35 L	90 kg	125 kg
multiQ sun 2x1270 - Gründach	E304999970	11,80 kW	16,80 m <sup>2</sup>	7100 x 1600 x 200	8 x 3/4" IG	24 l/min	1,44 m <sup>3</sup> /h	48 L	135 kg	183 kg



## multiQ sun – PV-Option

Lieferumfang als montagefertiger Komponentenbausatz: Alu-Unterkonstruktion und Befestigungsmaterial

Bezeichnung	Artikelnummer	L x B x H [mm]	m
multiQ sun PV-Option Typ 25	E304999975	3100 x 1500 x 50	6 kg
multiQ sun PV-Option Typ 35	E304999980	4200 x 1500 x 50	7 kg
multiQ sun PV-Option Typ 50	E304999979	5200 x 1500 x 50	9 kg
multiQ sun PV-Option Typ 60	E304999978	6200 x 1500 x 50	11 kg
multiQ sun PV-Option Typ 70	E304999977	7300 x 1500 x 50	13 kg



## Abkürzungen / Erläuterungen

multiQ sun 2x1220 ..... 2 St multiQ Solarabsorber in der Größe von 1,2m Höhe x 2,0m Länge

$P_{WP}$  ..... Wärmepumpenleistung bei B0/W35

$A_{\text{Absorber}}$  = ..... Absorberfläche / Apparaturfläche multiQ sun 2x1220 = 2 St Absorber x 1,2m Höhe x 2,0m Länge = 4,8 m<sup>2</sup> Absorberfläche

L x B x H ..... Länge x Breite x Höhe in [mm]

Anschlüsse ..... Hauptanschlüsse des Moduls

Empf. V(t) ..... Empfohlener Volumenstrom in [l/min] und [m<sup>3</sup>/h]

$V_{WT}$  ..... Volumen des Wärmeträgermediums

$m_{\text{leer}}$  ..... Masse des Moduls exklusive Wärmeträgermedium

$m_{\text{voll}}$  ..... Masse des Moduls inklusive Wärmeträgermedium