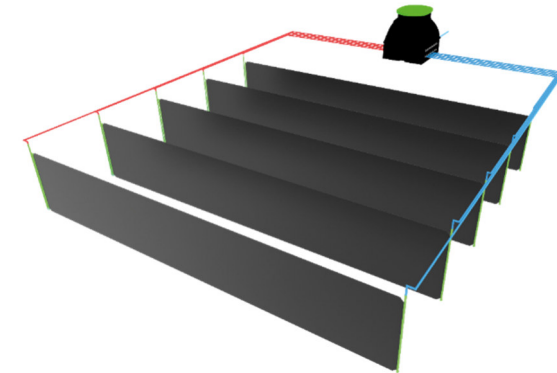


Beschreibung:

Das Geothermiesystem multiQ geo besteht aus vollflächig durchströmten Wärmetauschern, Verteilern, Anbinde- und Hauptleitungen und Anschlussmaterial wird als montagefertiger Komponentenbausatz ausgeliefert.

Ideale Einsatzbereiche sind:

- aktive Energiequelle von Sole/Wasser-Wärmepumpen zur Beheizung von Objekten
- passive Energiequelle zur Kühlung von Objekten
- Thermische Speicherung von Überschussstrom im Erdreich
- Erschließung von Kurzzeit-Erdwärmespeichern



Beispiel: multiQ geo 5x1270

Folgende Punkte sind zu beachten:

- multiQ geo Planungs- und Betriebsanleitung
- die Auslegung ist den örtlichen Gegebenheiten, der Erdbeschaffenheit und der Einbausituation durch die ausführende Firma möglicherweise anzupassen
- die multiQ geo Anlage darf nicht überbaut werden; die Wasserdurchlässigkeit des Erdreiches muss gewährleistet bleiben, außer es findet eine externe Regeneration z.B. durch multiQ sun statt
- empfohlener Betriebsdruck 1,5 bar, empfohlene Spreizung im Solekreis 3K
- Mindestabstand der Absorber und Leitungen zu Gebäuden, Wasser-, Abwasser- und anderen Versorgungsleitungen mindestens 1,5m
- Anlagenschutz: die multiQ Absorber sind nicht sauerstoffdiffusionsdicht und sind mit entsprechendem Wasser-Glykol-Gemisch zu betreiben, oder periphere Anlagenkomponenten sind durch eine Systemtrennung zu schützen
- Alle Installationsarbeiten sind fachgerecht und sorgfältig auszuführen.

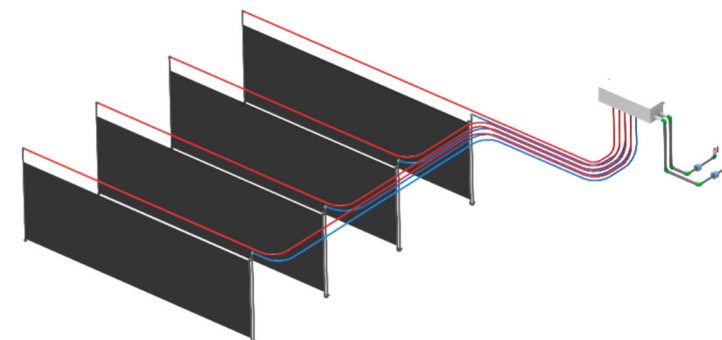
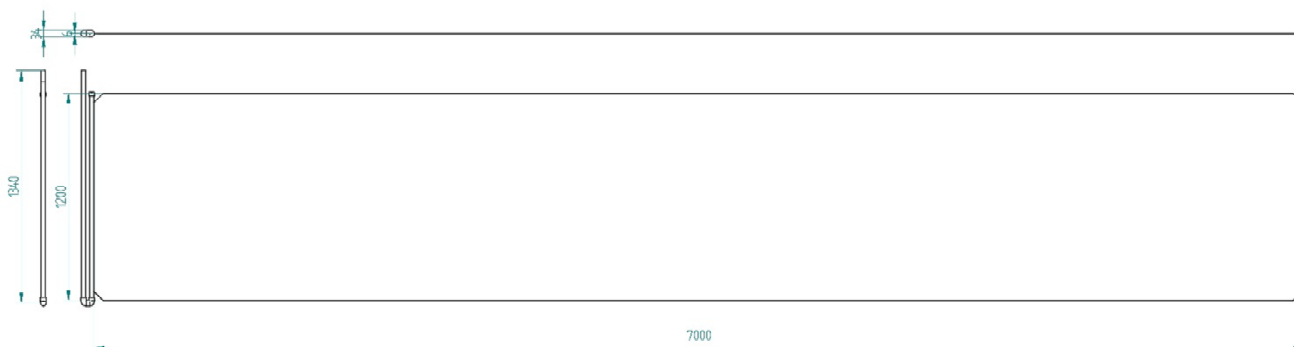
Eigenschaften und Merkmale:

- oberflächennahe Erschließung von Geothermie
- geräuschlose und wartungsarme Energiequelle für Sole/Wasser-Wärmepumpen
- ohne Bohrgerät
- genehmigungsfrei, außer in Wasserschutzgebieten
- einsetzbar in Wasserschutzgebieten unter Beachtung der örtlichen Vorschriften

multiQ geo 1270 – home

Lieferumfang als montagefertiger Komponentenbausatz: Wärmetauscher, horizontale Anbindeleitungen, Verteiler, Verteilerschacht, Fittinge, Hauseinführung, Dichtungssatz, Glykol Konzentrat

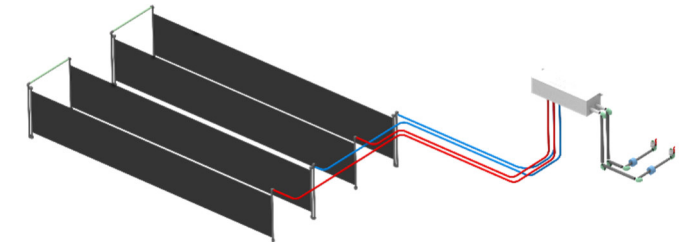
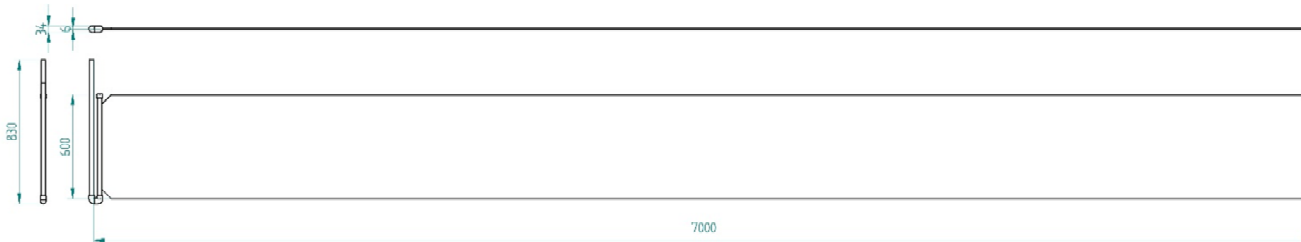
Bezeichnung	Artikelnummer	P _{WP}	A _{Absorber}	Erdoberfläche	Anschlüsse	empf. V(t)		V _{WT}	m _{leer}	m _{voll}
multiQ geo 3x1270	E301999999-01	3,50 kW	25,20 m ²	60 qm	1 1/4" IG	24 l/min	1,44 m ³ /h	170 L	184 kg	354 kg
multiQ geo 4x1270	E301999998-01	4,60 kW	33,60 m ²	75 qm	1 1/4" IG	32 l/min	1,92 m ³ /h	227 L	215 kg	442 kg
multiQ geo 5x1270	E301999997-01	5,80 kW	42,00 m ²	90 qm	1 1/4" IG	40 l/min	2,40 m ³ /h	280 L	269 kg	549 kg
multiQ geo 6x1270	E301999996-01	6,90 kW	50,40 m ²	105 qm	1 1/4" IG	48 l/min	2,88 m ³ /h	336 L	313 kg	649 kg
multiQ geo 7x1270	E301999995-01	8,10 kW	58,80 m ²	120 qm	1 1/4" IG	56 l/min	3,36 m ³ /h	389 L	364 kg	753 kg
multiQ geo 8x1270	E301999994-01	9,30 kW	67,20 m ²	135 qm	1 1/2" IG	64 l/min	3,84 m ³ /h	446 L	407 kg	853 kg
multiQ geo 9x1270	E301999993-01	10,40 kW	75,60 m ²	150 qm	1 1/2" IG	72 l/min	4,32 m ³ /h	472 L	435 kg	907 kg
multiQ geo 10x1270	E301999992-01	11,60 kW	84,00 m ²	165 qm	1 1/2" IG	80 l/min	4,80 m ³ /h	552 L	503 kg	1.055 kg
multiQ geo 11x1270	E301999975-01	12,70 kW	92,40 m ²	180 qm	1 1/2" IG	88 l/min	5,28 m ³ /h	624 L	574 kg	1.198 kg
multiQ geo 12x1270	E301999974-01	13,90 kW	100,80 m ²	195 qm	1 1/2" IG	96 l/min	5,76 m ³ /h	681 L	619 kg	1.300 kg
multiQ geo 13x1270	E301999973-01	15,00 kW	109,20 m ²	210 qm	1 1/2" IG	104 l/min	6,24 m ³ /h	734 L	673 kg	1.407 kg
multiQ geo 14x1270	E301999971-01	16,20 kW	117,60 m ²	225 qm	1 1/2" IG	112 l/min	6,72 m ³ /h	791 L	718 kg	1.509 kg
multiQ geo 16x1270	E301999970-01	18,50 kW	134,40 m ²	255 qm	2" IG	128 l/min	7,68 m ³ /h	899 L	816 kg	1.715 kg
multiQ geo 18x1270	E301999969-01	20,80 kW	151,20 m ²	285 qm	2" IG	144 l/min	8,64 m ³ /h	1008 L	913 kg	1.921 kg
multiQ geo 20x1270	E301999972-01	23,10 kW	168,00 m ²	315 qm	2" IG	160 l/min	9,60 m ³ /h	1118 L	1.013 kg	2.131 kg



multiQ geo 0670 – home

Lieferumfang als montagefertiger Komponentenbausatz: Wärmetauscher, horizontale Anbindeleitungen, Verteiler, Verteilerschacht, Fittinge, Hauseinführung, Dichtungssatz, Glykol Konzentrat

Bezeichnung	Artikelnummer	P _{WP}	A _{Absorber}	Erdoberfläche	Anschlüsse	empf. V(t)		V _{WT}	m _{leer}	m _{voll}
multiQ geo 6x0670 - links	E301999959-L	3,50 kW	25,20 m ²	60 qm	1 1/4" IG	36 l/min	2,16 m ³ /h	174 L	173 kg	347 kg
multiQ geo 8x0670 - links	E301999960-L	4,60 kW	33,60 m ²	75 qm	1 1/4" IG	48 l/min	2,88 m ³ /h	231 L	220 kg	451 kg
multiQ geo 10x0670 - links	E301999961-L	5,80 kW	42,00 m ²	90 qm	1 1/4" IG	60 l/min	3,60 m ³ /h	285 L	276 kg	561 kg
multiQ geo 12x0670 - links	E301999962-L	6,90 kW	50,40 m ²	105 qm	1 1/4" IG	72 l/min	4,32 m ³ /h	343 L	323 kg	666 kg
multiQ geo 14x0670 - links	E301999963-L	8,10 kW	58,80 m ²	120 qm	1 1/4" IG	84 l/min	5,04 m ³ /h	397 L	379 kg	776 kg
multiQ geo 16x0670 - links	E301999964-L	9,30 kW	67,20 m ²	135 qm	1 1/2" IG	96 l/min	5,76 m ³ /h	455 L	424 kg	879 kg
multiQ geo 18x0670 - links	E301999965-L	10,40 kW	75,60 m ²	150 qm	1 1/2" IG	108 l/min	6,48 m ³ /h	482 L	425 kg	907 kg
multiQ geo 20x0670 - links	E301999966-L	11,60 kW	84,00 m ²	165 qm	1 1/2" IG	120 l/min	7,20 m ³ /h	566 L	527 kg	1.093 kg



multiQ geo 1270 – industrial + Verteiler

Lieferumfang als montagefertiger Komponentenbausatz: Wärmetauscher, horizontale Anbindeleitungen (Längen pro Kreis 40, 50 oder 60m), Verteiler, Fittinge

Bezeichnung	Artikelnummer	P _{WP}	A _{Absorber}	Erdoberfläche	Anschlüsse	empf. V(t)		V _{WT}	m _{leer}	m _{voll}
multiQ geo 6x1270 industrial 40+	E301999937	6,90 kW	50,40 m ²	105 qm	1 1/4 " IG - da40	48 l/min	2,88 m ³ /h	251 L	241 kg	492 kg
multiQ geo 7x1270 industrial 40+	E301999936	8,10 kW	58,80 m ²	120 qm	1 1/4 " IG - da40	56 l/min	3,36 m ³ /h	272 L	268 kg	540 kg
multiQ geo 8x1270 industrial 40+	E301999935	9,30 kW	67,20 m ²	135 qm	1 1/4 " IG - da40	64 l/min	3,84 m ³ /h	327 L	312 kg	639 kg
multiQ geo 9x1270 industrial 40+	E301999934	10,40 kW	75,60 m ²	150 qm	2" IG - da63	72 l/min	4,32 m ³ /h	354 L	346 kg	700 kg
multiQ geo 10x1270 industrial 40+	E301999933	11,60 kW	84,00 m ²	165 qm	2" IG - da63	80 l/min	4,80 m ³ /h	381 L	373 kg	754 kg
multiQ geo 11x1270 industrial 40+	E301999932	12,70 kW	92,40 m ²	180 qm	2" IG - da63	88 l/min	5,28 m ³ /h	436 L	417 kg	853 kg
multiQ geo 12x1270 industrial 40+	E301999931	13,90 kW	100,80 m ²	195 qm	2" IG - da63	96 l/min	5,76 m ³ /h	462 L	445 kg	907 kg
multiQ geo 6x1270 industrial 50+	E301999944	6,90 kW	50,40 m ²	105 qm	1 1/4 " IG - da40	48 l/min	2,88 m ³ /h	246 L	241 kg	487 kg
multiQ geo 7x1270 industrial 50+	E301999943	8,10 kW	58,80 m ²	120 qm	1 1/4 " IG - da40	56 l/min	3,36 m ³ /h	302 L	285 kg	587 kg
multiQ geo 8x1270 industrial 50+	E301999942	9,30 kW	67,20 m ²	135 qm	1 1/4 " IG - da40	64 l/min	3,84 m ³ /h	327 L	312 kg	639 kg
multiQ geo 9x1270 industrial 50+	E301999941	10,40 kW	75,60 m ²	150 qm	2" IG - da63	72 l/min	4,32 m ³ /h	384 L	362 kg	746 kg
multiQ geo 10x1270 industrial 50+	E301999940	11,60 kW	84,00 m ²	165 qm	2" IG - da63	80 l/min	4,80 m ³ /h	411 L	340 kg	751 kg
multiQ geo 11x1270 industrial 50+	E301999939	12,70 kW	95,40 m ²	180 qm	2" IG - da63	88 l/min	5,28 m ³ /h	466 L	434 kg	900 kg
multiQ geo 12x1270 industrial 50+	E301999938	13,90 kW	100,80 m ²	195 qm	2" IG - da63	96 l/min	5,76 m ³ /h	492 L	461 kg	953 kg
multiQ geo 6x1270 industrial 60+	E301999951	6,90 kW	50,40 m ²	105 qm	1 1/4 " IG - da40	48 l/min	2,88 m ³ /h	276 L	257 kg	533 kg
multiQ geo 7x1270 industrial 60+	E301999950	8,10 kW	58,80 m ²	120 qm	1 1/4 " IG - da40	56 l/min	3,36 m ³ /h	332 L	301 kg	633 kg
multiQ geo 8x1270 industrial 60+	E301999949	9,30 kW	67,20 m ²	135 qm	1 1/4 " IG - da40	64 l/min	3,84 m ³ /h	357 L	330 kg	687 kg
multiQ geo 9x1270 industrial 60+	E301999948	10,40 kW	75,60 m ²	150 qm	2" IG - da63	72 l/min	4,32 m ³ /h	415 L	378 kg	793 kg
multiQ geo 10x1270 industrial 60+	E301999947	11,60 kW	84,00 m ²	165 qm	2" IG - da63	80 l/min	4,80 m ³ /h	470 L	422 kg	892 kg
multiQ geo 11x1270 industrial 60+	E301999946	12,70 kW	92,40 m ²	180 qm	2" IG - da63	88 l/min	5,28 m ³ /h	496 L	450 kg	946 kg
multiQ geo 12x1270 industrial 60+	E301999945	13,90 kW	100,80 m ²	195 qm	2" IG - da63	96 l/min	5,76 m ³ /h	552 L	494 kg	1.046 kg

multiQ geo 1270 – industrial + Verteiler + Verteilerschacht

Lieferumfang als montagefertiger Komponentenbausatz: Wärmetauscher, horizontale Anbindeleitungen (Längen pro Kreis 40, 50 oder 60m), Verteiler, Verteilerschacht, Fittinge

Bezeichnung	Artikelnummer	P _{WP}	A _{Absorber}	Erdoberfläche	Anschlüsse	empf. V(t)		V _{WT}	m _{leer}	m _{voll}
multiQ geo 8x1270 40+ Verteiler	E301999911	9,30 kW	67,20 m ²	135 qm	2 x PE da40mm	48 l/min	2,88 m ³ /h	323 L	353 kg	676 kg
multiQ geo 10x1270 40+Verteiler	E301999930	11,60 kW	84,00 m ²	165 qm	2 x PE da40mm	80 l/min	4,80 m ³ /h	376 L	301 kg	677 kg
multiQ geo 11x1270 40+Verteiler	E301999929	12,70 kW	92,40 m ²	180 qm	2 x PE da40mm	88 l/min	5,28 m ³ /h	432 L	334 kg	766 kg
multiQ geo 12x1270 40+Verteiler	E301999928	13,90 kW	100,80 m ²	195 qm	2 x PE da40mm	96 l/min	5,76 m ³ /h	457 L	349 kg	806 kg
multiQ geo 13x1270 40+Verteiler	E301999927	15,00 kW	109,20 m ²	210 qm	2 x PE da40mm	104 l/min	6,24 m ³ /h	511 L	382 kg	893 kg
multiQ geo 14x1270 40+Verteiler	E301999926	16,20 kW	117,60 m ²	225 qm	2 x PE da40mm	112 l/min	6,72 m ³ /h	538 L	398 kg	936 kg
multiQ geo 15x1270 40+Verteiler	E301999925	17,30 kW	126,00 m ²	240 qm	2 x PE da40mm	120 l/min	7,20 m ³ /h	561 L	414 kg	975 kg
multiQ geo 16x1270 40+Verteiler	E301999924	18,50 kW	134,40 m ²	255 qm	2 x PE da63mm	128 l/min	7,68 m ³ /h	629 L	449 kg	1.078 kg

multiQ geo 0670 – industrial + Verteiler + Verteilerschacht

Lieferumfang montagefertiger Komponentenbausatz: Wärmetauscher, horizontale Anbindeleitungen (Längen pro Kreis 40m), Verteiler, Verteilerschacht, Fittinge

Bezeichnung	Artikelnummer	P _{WP}	A _{Absorber}	Erdoberfläche	Anschlüsse	empf. V(t)		V _{WT}	m _{leer}	m _{voll}
multiQ geo 10x0670 40+Verteiler	E301999923	5,80 kW	42,00 m ²	90 qm	2 x PE da40mm	60 l/min	3,60 m ³ /h	192 L	248 kg	440 kg
multiQ geo 12x0670 40+Verteiler	E301999922	6,90 kW	50,40 m ²	105 qm	2 x PE da40mm	72 l/min	4,32 m ³ /h	250 L	304 kg	554 kg
multiQ geo 14x0670 40+Verteiler	E301999921	8,10 kW	58,80 m ²	120 qm	2 x PE da40mm	84 l/min	5,04 m ³ /h	276 L	324 kg	600 kg
multiQ geo 16x0670 40+Verteiler	E301999920	9,30 kW	67,20 m ²	135 qm	2 x PE da40mm	96 l/min	5,76 m ³ /h	332 L	370 kg	702 kg
multiQ geo 18x0670 40+Verteiler	E301999919	10,40 kW	75,60 m ²	150 qm	2 x PE da40mm	108 l/min	6,48 m ³ /h	361 L	406 kg	767 kg
multiQ geo 20x0670 40+Verteiler	E301999918	11,60 kW	84,00 m ²	165 qm	2 x PE da40mm	120 l/min	7,20 m ³ /h	387 L	435 kg	822 kg
multiQ geo 22x0670 40+Verteiler	E301999917	13,00 kW	92,40 m ²	180 qm	2 x PE da40mm	132 l/min	7,92 m ³ /h	444 L	481 kg	925 kg
multiQ geo 24x0670 40+Verteiler	E301999916	14,00 kW	100,80 m ²	195 qm	2 x PE da40mm	144 l/min	8,64 m ³ /h	471 L	511 kg	982 kg
multiQ geo 26x0670 40+Verteiler	E301999915	15,00 kW	109,20 m ²	210 qm	2 x PE da40mm	156 l/min	9,36 m ³ /h	527 L	556 kg	1.083 kg
multiQ geo 28x0670 40+Verteiler	E301999914	16,50 kW	117,60 m ²	225 qm	2 x PE da40mm	168 l/min	10,08 m ³ /h	553 L	586 kg	1.139 kg
multiQ geo 30x0670 40+Verteiler	E301999913	17,50 kW	126,00 m ²	240 qm	2 x PE da40mm	180 l/min	10,80 m ³ /h	580 L	615 kg	1.195 kg
multiQ geo 32x0670 40+Verteiler	E301999912	19,00 kW	134,40 m ²	255 qm	2 x PE da40mm	192 l/min	11,52 m ³ /h	641 L	663 kg	1.304 kg

Abkürzungen / Erläuterungen

multiQ geo 4x12704 St multiQ Absorber in der Größe von 1,2m Höhe x 3,0m Länge

P_{WP} Wärmepumpen-Heiz-Leistung bei B0/W35

A_{Absorber} =Absorberfläche / Apparaturfläche multiQ geo 4 St Absorber x 1,2m Höhe x 7,0m Länge = 33,6 m² Absorberfläche

Erdoberflächefür den Einbau notwendige Erdoberfläche

AnschlüsseHauptanschlüsse des Moduls

Empf. $V(t)$Empfohlener Volumenstrom in [l/min] und [m³/h]

V_{WT}Volumen des Wärmeträgermediums

m_{leer}Masse des Moduls exklusive Wärmeträgermedium

m_{voll} Masse des Moduls inklusive Wärmeträgermedium