

Beschreibung:

Das Aquathermiesystem multiQ water besteht aus unabgedeckten und vollflächig durchströmten Wärmetauschern in einer Edelstahlkonstruktion und einer Verrohrung im Tichelmann-System und wird als vollständig montierte Einheit bereitgestellt.

Ideale Einsatzbereiche sind:

- aktive Energiequelle von Sole/Wasser-Wärmepumpen, sowohl zur Beheizung als auch zur Kühlung aus diversen Quellen, z.B. Brunnen, Oberflächengewässern, Flüssen, Abwässern, Grauwasser oder Prozessmedien
- Wärmesenke zur Kühlung von Objekten bei entsprechenden Temperaturverhältnissen

Folgende Punkte sind zu beachten:

- multiQ Planungs- und Betriebsanleitung
- Leistungsangaben beziehen sich auf Gewässer, die sich in Bewegung befinden
- empfohlener Betriebsdruck $p = 1,5 \text{ bar}$; empfohlene Spreizung im Solekreis $\Delta T = 3 \text{ K}$
- Anwendungstemperaturbereich $T = -15^\circ\text{C}$ bis $+55^\circ\text{C}$
- Positionierung: der Wärmetauscher ist vollständig im Gewässer einzutauchen, ist in seiner Position zu sichern und mit flexiblen Leitungen anzuschließen. Eventuell auftretende Strömungskräfte sind zu berücksichtigen.
- Leistung der Aquathermie-Quelle: Brunnen- / Quellmedium ist mit mindestens dem 1,5-fachen Wärmeertrag ausgestattet, der von der Wärmepumpe entzogen wird
- Sicherung des Wärmetauschers gegen Treibgut oder sonstige Beschädigungen von außen
- Auftriebsschutz: bei einer möglichen Vereisung ist der Wärmetauscher gegen Auftrieb sichern
- Anlagenschutz: die multiQ Absorber sind nicht sauerstoffdiffusionsdicht und sind mit entsprechendem Wasser-Glykol-Gemisch zu betreiben, oder periphere Anlagenkomponenten sind durch eine Systemtrennung zu schützen
- alle Installationsarbeiten sind fachgerecht und sorgfältig auszuführen.



Beispiel: multiQ water 6x0650

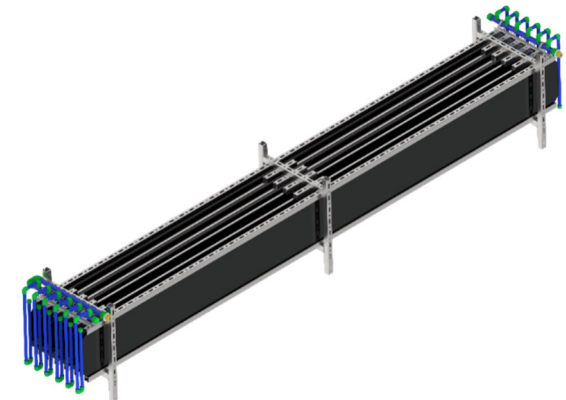
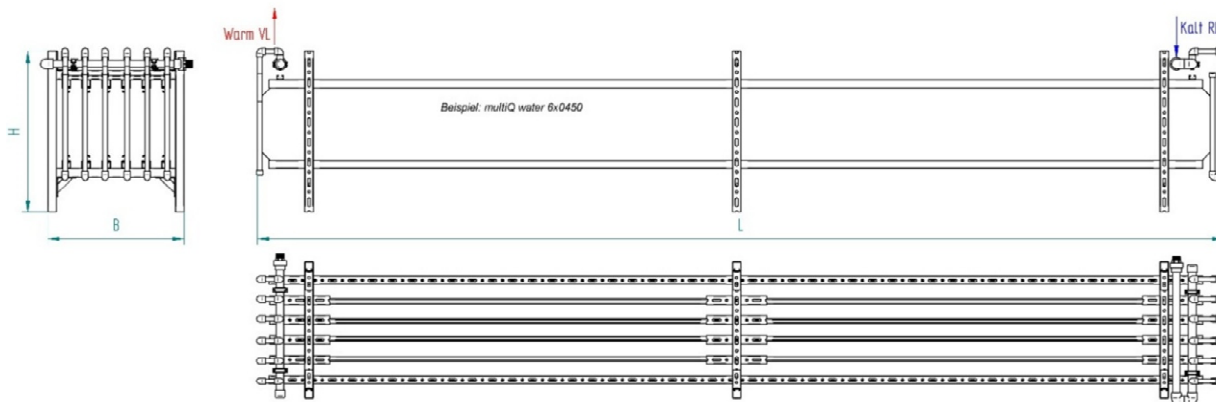
Eigenschaften und Merkmale:

- kaskadierbar
- in fließenden Medien und Gewässer einsetzbar
- wenig anfällig gegenüber Verschmutzungen
- wartungsfreundlich
- gute Materialbeständigkeit durch den Einsatz von PP und Edelstahl

multiQ water 0450 VA

Lieferumfang als vollständig montierte Einheit: Wärmetauscher in einer Edelstahlkonstruktion, Verteiler, Anschluss- und Befestigungsmaterial

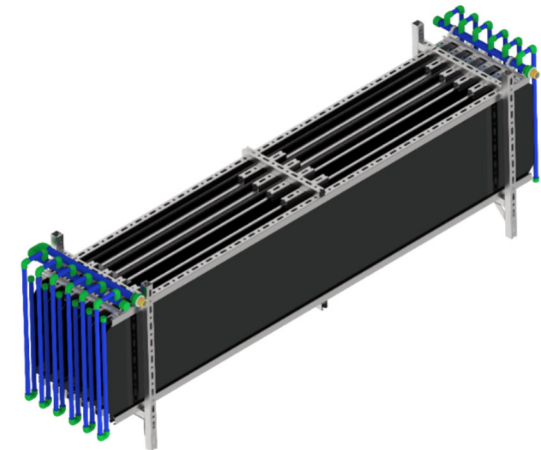
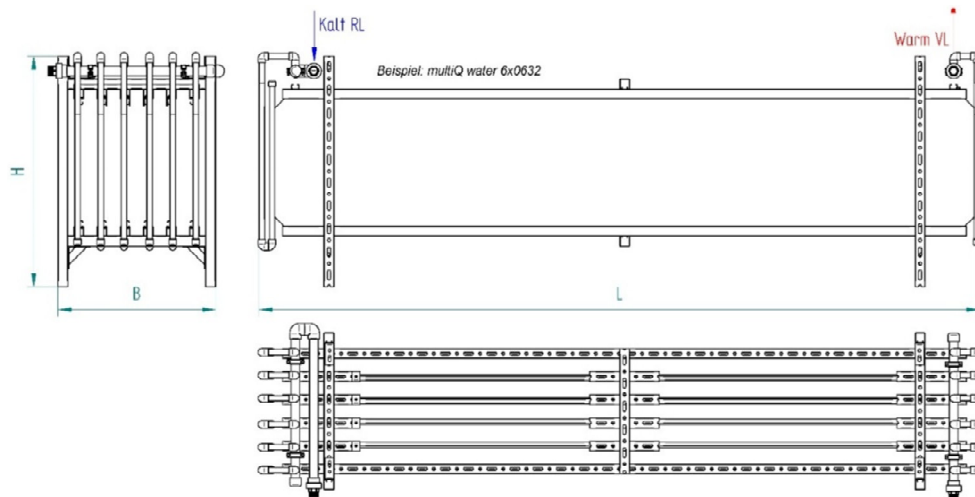
Bezeichnung	Artikelnummer	P _{WP}	A _{Absorber}	L x B x H [mm]	Anschlüsse	empf. V(t)		V _{WT}	m _{leer}	m _{voll}
						l/min	m ³ /h			
multiQ water 3x0450 VA	E306999976	4,80 kW	6,00 m ²	5100 x 650 x 900	2x 1 1/4" AG	30 l/min	1,80 m ³ /h	19 L	146 kg	165 kg
multiQ water 4x0450 VA	E306999975	6,40 kW	8,00 m ²	5100 x 700 x 900	2x 1 1/4" AG	40 l/min	2,40 m ³ /h	27 L	176 kg	203 kg
multiQ water 5x0450 VA	E306999974	8,00 kW	10,00 m ²	5100 x 800 x 900	2x 1 1/4" AG	50 l/min	3,00 m ³ /h	33 L	210 kg	243 kg
multiQ water 6x0450 VA	E306999973	9,60 kW	12,00 m ²	5100 x 900 x 900	2x 1 1/4" AG	60 l/min	3,60 m ³ /h	40 L	240 kg	280 kg
multiQ water 8x0450 VA	E306999972	12,80 kW	16,00 m ²	5100 x 1100 x 900	2x 1 1/4" AG	80 l/min	4,80 m ³ /h	52 L	296 kg	348 kg
multiQ water 9x0450 VA	E306999971	14,40 kW	18,00 m ²	5100 x 1200 x 900	2x 1 1/4" AG	90 l/min	5,40 m ³ /h	59 L	328 kg	387 kg
multiQ water 10x0450 VA	E306999970	16,00 kW	20,00 m ²	5100 x 1350 x 900	2x 2" AG	100 l/min	6,00 m ³ /h	71 L	365 kg	436 kg
multiQ water 12x0450 VA	E306999969	19,20 kW	24,00 m ²	5100 x 1550 x 900	2x 2" AG	120 l/min	7,20 m ³ /h	85 L	424 kg	509 kg
multiQ water 14x0450 VA	E306999968	22,40 kW	28,00 m ²	5100 x 1750 x 900	2x 2" AG	140 l/min	8,40 m ³ /h	98 L	484 kg	582 kg
multiQ water 16x0450 VA	E306999967	25,60 kW	32,00 m ²	5100 x 1950 x 900	2x 2" AG	160 l/min	9,60 m ³ /h	112 L	545 kg	657 kg
multiQ water 18x0450 VA	E306999966	28,80 kW	36,00 m ²	5100 x 2150 x 900	2x 2" AG	180 l/min	10,80 m ³ /h	124 L	628 kg	752 kg
multiQ water 20x0450 VA	E306999965	32,00 kW	40,00 m ²	5100 x 2400 x 900	2x 2 1/2" AG	200 l/min	12,00 m ³ /h	146 L	702 kg	848 kg



multiQ water 0632

Lieferumfang als vollständig montierte Einheit: Wärmetauscher in einer Edelstahlkonstruktion, Verteiler, Anschluss- und Befestigungsmaterial

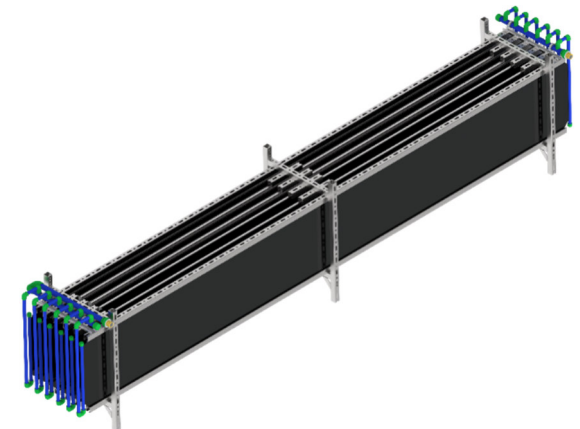
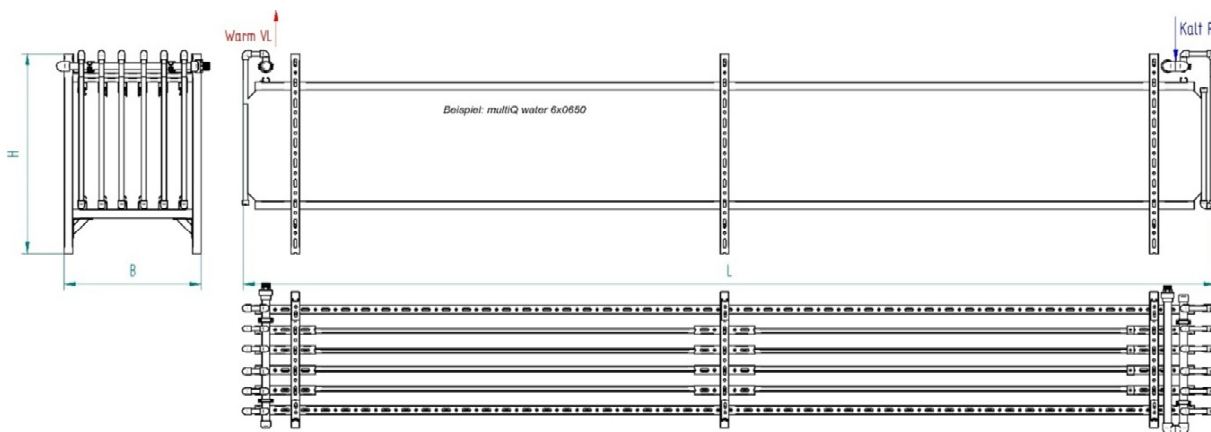
Bezeichnung	Artikelnummer	P _{WP}	A _{Absorber}	L x B x H	Anschlüsse	empf. V(t)		V _{WT}	m _{leer}	m _{voll}
multiQ water 3x0632 VA	E306999964	4,60 kW	5,80 m ²	3300 x 600 x 1100	2x 1 1/4" AG	36 l/min	2,16 m ³ /h	20 L	104 kg	124 kg
multiQ water 4x0632 VA	E306999963	6,10 kW	7,70 m ²	3300 x 700 x 1100	2x 1 1/4" AG	48 l/min	2,88 m ³ /h	26 L	123 kg	149 kg
multiQ water 5x0632 VA	E306999962	7,70 kW	9,60 m ²	3300 x 800 x 1100	2x 1 1/4" AG	60 l/min	3,60 m ³ /h	32 L	160 kg	192 kg
multiQ water 6x0632 VA	E306999961	9,20 kW	11,50 m ²	3300 x 900 x 1100	2x 1 1/4" AG	72 l/min	4,32 m ³ /h	39 L	181 kg	220 kg
multiQ water 8x0632 VA	E306999960	12,30 kW	15,30 m ²	3300 x 1100 x 1100	2x 1 1/4" AG	96 l/min	5,76 m ³ /h	51 L	210 kg	261 kg
multiQ water 10x0632 VA	E306999959	15,40 kW	19,20 m ²	3300 x 1350 x 1100	2x 2" AG	120 l/min	7,20 m ³ /h	68 L	247 kg	315 kg
multiQ water 12x0632 VA	E306999958	18,40 kW	23,00 m ²	3300 x 1550 x 1100	2x 2" AG	144 l/min	8,64 m ³ /h	82 L	276 kg	358 kg
multiQ water 14x0632 VA	E306999957	21,50 kW	26,90 m ²	3300 x 1750 x 1100	2x 2" AG	168 l/min	10,08 m ³ /h	96 L	342 kg	438 kg
multiQ water 16x0632 VA	E306999956	24,60 kW	30,70 m ²	3300 x 1950 x 1100	2x 2 1/2" AG	192 l/min	11,52 m ³ /h	112 L	421 kg	533 kg
multiQ water 18x0632 VA	E306999955	27,60 kW	34,60 m ²	3300 x 2150 x 1100	2x 2 1/2" AG	216 l/min	12,96 m ³ /h	126 L	453 kg	579 kg
multiQ water 20x0632 VA	E306999954	30,70 kW	38,40 m ²	3300 x 2400 x 1100	2x 2 1/2" AG	240 l/min	14,40 m ³ /h	140 L	500 kg	640 kg



multiQ water 0650 VA

Lieferumfang als vollständig montierte Einheit: Wärmetauscher in einer Edelstahlkonstruktion, Verteiler, Anschluss- und Befestigungsmaterial

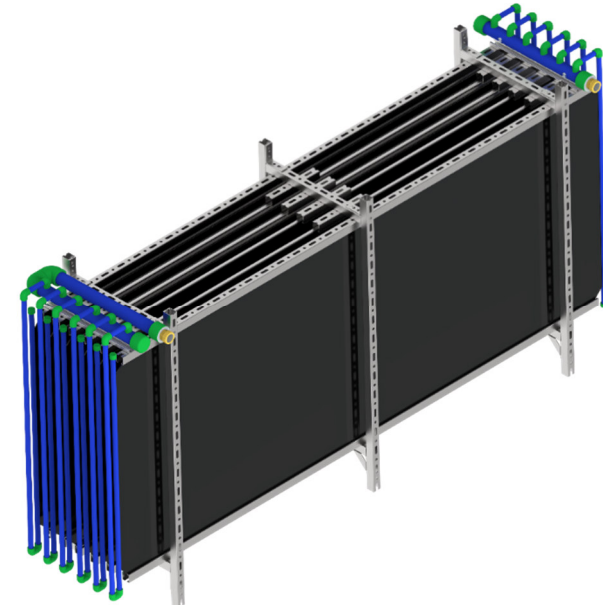
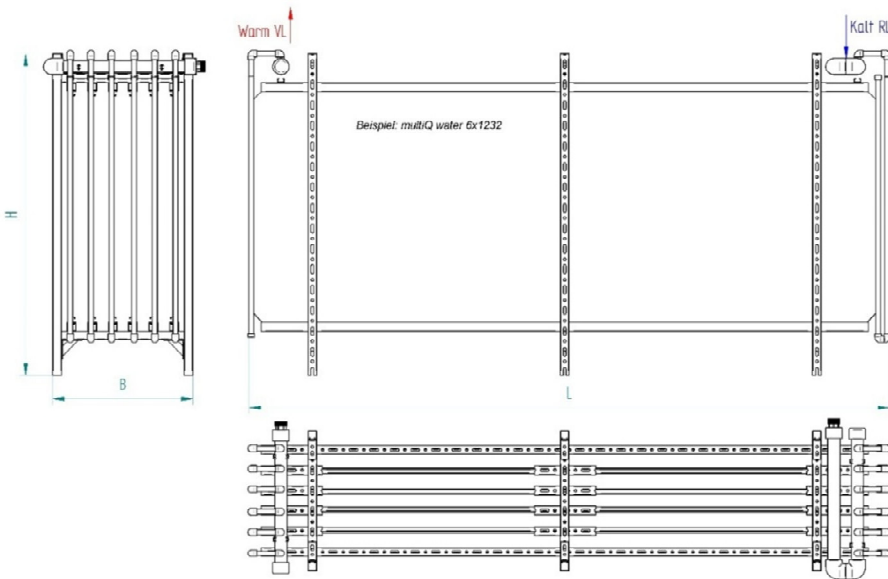
Bezeichnung	Artikelnummer	P _{WP}	A _{Absorber}	L x B x H [mm]	Anschlüsse	empf. V(t)		V _{WT}	m _{leer}	m _{voll}
multiQ water 3x0650 VA	E306999931	7,20 kW	9,00 m ²	5100 x 650 x 1100	2x 1 1/4" AG	36 l/min	2,16 m ³ /h	31 L	159 kg	190 kg
multiQ water 4x0650 VA	E306999953	9,60 kW	12,00 m ²	5100 x 750 x 1100	2x 1 1/4" AG	48 l/min	2,88 m ³ /h	40 L	185 kg	225 kg
multiQ water 5x0650 VA	E306999952	12,00 kW	15,00 m ²	5100 x 800 x 1100	2x 1/4" AG	60 l/min	3,60 m ³ /h	50 L	187 kg	237 kg
multiQ water 6x0650 VA	E306999951	14,40 kW	18,00 m ²	5100 x 900 x 1100	2x 1/4" AG	72 l/min	4,32 m ³ /h	60 L	215 kg	275 kg
multiQ water 8x0650 VA	E306999950	19,20 kW	24,00 m ²	5100 x 1100 x 1100	2x 2" AG	96 l/min	5,76 m ³ /h	83 L	275 kg	358 kg
multiQ water 9x0650 VA	E306999949	21,60 kW	27,00 m ²	5100 x 1200 x 1100	2x 2" AG	108 l/min	6,48 m ³ /h	93 L	327 kg	420 kg
multiQ water 10x0650 VA	E306999948	24,00 kW	30,00 m ²	5100 x 1350 x 1100	2x 2" AG	120 l/min	7,20 m ³ /h	103 L	353 kg	456 kg
multiQ water 12x0650 VA	E306999947	28,80 kW	36,00 m ²	5100 x 1550 x 1100	2x 2 1/2" AG	144 l/min	8,64 m ³ /h	126 L	419 kg	545 kg
multiQ water 14x0650 VA	E306999946	33,60 kW	42,00 m ²	5100 x 1750 x 1100	2x 2 1/2" AG	168 l/min	10,08 m ³ /h	147 L	493 kg	640 kg
multiQ water 16x0650 VA	E306999945	38,40 kW	48,00 m ²	5100 x 1950 x 1100	2x 2 1/2" AG	192 l/min	11,52 m ³ /h	168 L	563 kg	731 kg
multiQ water 18x0650 VA	E306999944	43,20 kW	54,00 m ²	5100 x 2200 x 1100	2x 2 1/2" AG	216 l/min	12,96 m ³ /h	189 L	631 kg	820 kg
multiQ water 20x0650 VA	E306999943	48,00 kW	60,00 m ²	5100 x 2400 x 1100	2x 2 1/2" AG	240 l/min	14,40 m ³ /h	210 L	684 kg	894 kg



multiQ water 1232 VA

Lieferumfang als vollständig montierte Einheit: Wärmetauscher in einer Edelstahlkonstruktion, Verteiler, Anschluss- und Befestigungsmaterial

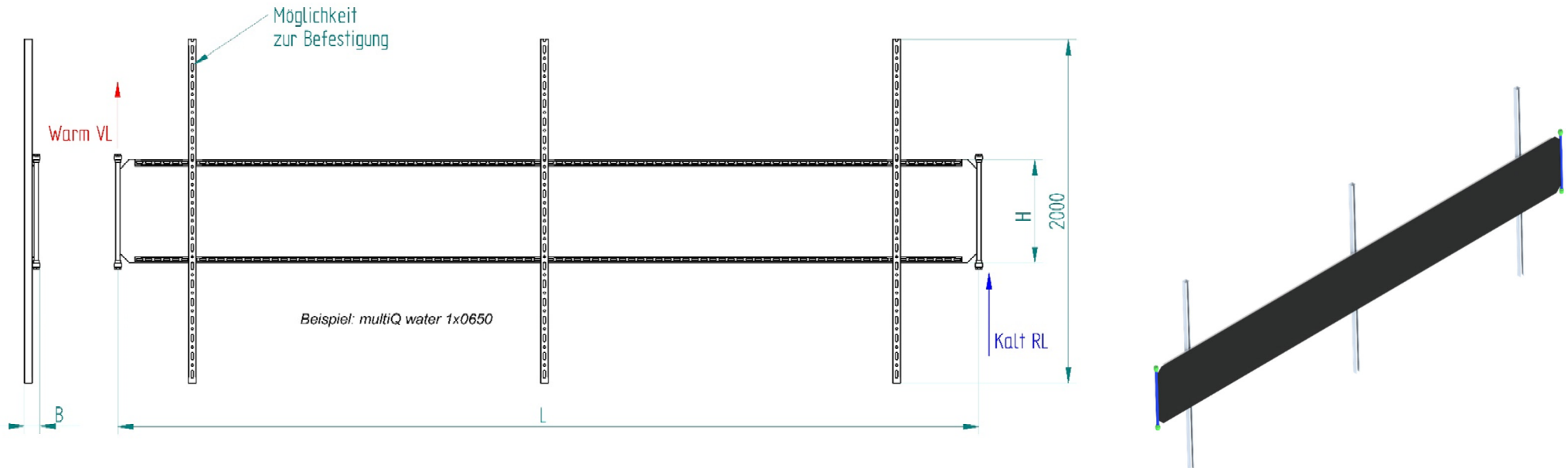
Bezeichnung	Artikelnummer	P _{WP}	A _{Absorber}	L x B x H [mm]	Anschlüsse	empf. V(t)		V _{WT}	m _{leer}	m _{voll}
						l/min	m ³ /h			
multiQ water 2x1232 VA	E306999942	6,10 kW	7,70 m ²	3300 x 500 x 1650	2x 1/4" AG	24 l/min	1,44 m ³ /h	25 L	108 kg	133 kg
multiQ water 3x1232 VA	E306999941	9,20 kW	11,50 m ²	3300 x 600 x 1650	2x 1/4" AG	36 l/min	2,16 m ³ /h	37 L	125 kg	162 kg
multiQ water 4x1232 VA	E306999940	12,30 kW	15,40 m ²	3300 x 700 x 1650	2x 1 1/4" AG	48 l/min	2,88 m ³ /h	48 L	154 kg	202 kg
multiQ water 5x1232 VA	E306999939	15,40 kW	19,20 m ²	3300 x 800 x 1650	2x 2" AG	60 l/min	3,60 m ³ /h	63 L	186 kg	249 kg
multiQ water 6x1232 VA	E306999938	18,40 kW	23,00 m ²	3300 x 900 x 1650	2x 1/4" AG	72 l/min	4,32 m ³ /h	75 L	214 kg	289 kg
multiQ water 8x1232 VA	E306999937	24,60 kW	30,70 m ²	3300 x 1100 x 1650	2x 2" AG	96 l/min	5,76 m ³ /h	100 L	274 kg	374 kg
multiQ water 10x1232 VA	E306999936	30,70 kW	38,40 m ²	3300 x 1350 x 1650	2x 2 1/2" AG	120 l/min	7,20 m ³ /h	127 L	331 kg	458 kg



multiQ water Einzelabsorber

Lieferumfang als montagefertiger Komponentenbausatz: Wärmetauscher in einer Edelstahlkonstruktion, Verteiler, Anschluss- und Befestigungsmaterial

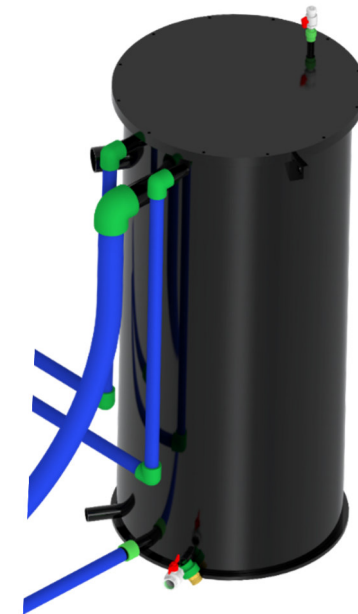
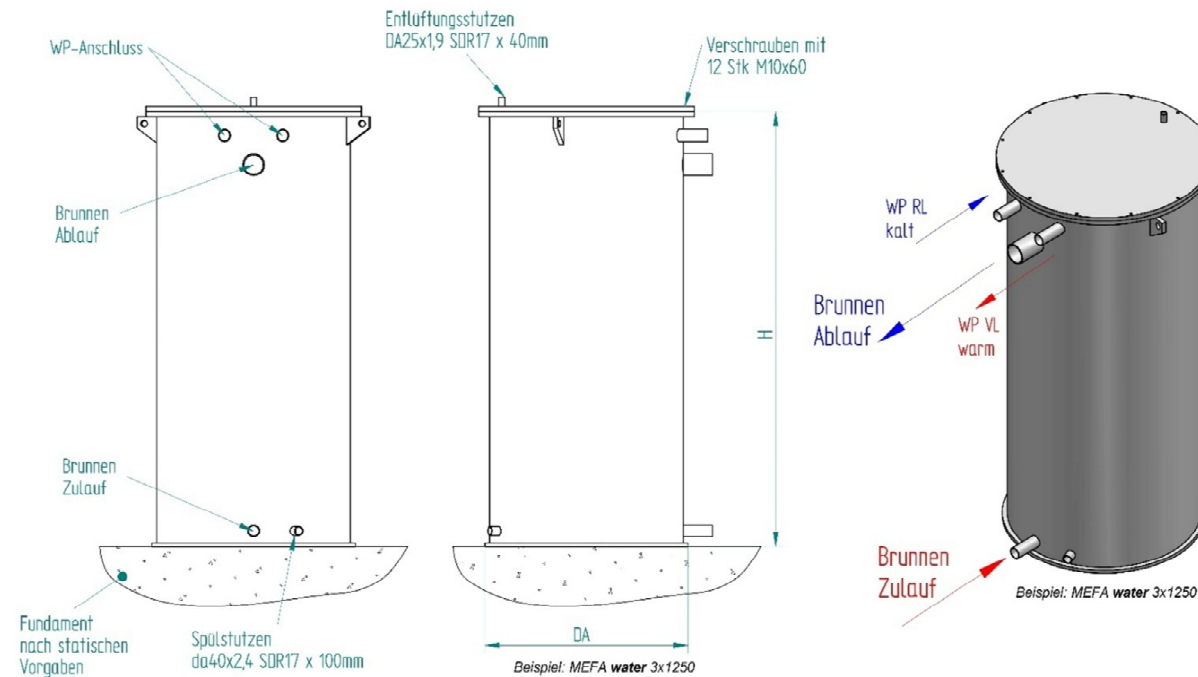
Bezeichnung	Artikelnummer	P _{WP}	A _{Absorber}	L x B x H [mm]	Anschlüsse	empf. V(t)		V _{WT}	m _{leer}	m _{voll}
multiQ water 1x0450 VA	E306999992	1,60 kW	2,00 m ²	5100 x 100 x 500	4 x 3/4" IG	10 l/min	0,60 m ³ /h	6 L	20 kg	26 kg
multiQ water 1x0650 VA	E8019754	2,40 kW	3,00 m ²	5100 x 100 x 1500	4 x 3/4" IG	12 l/min	0,72 m ³ /h	9 L	38 kg	47 kg
multiQ water 1x0850 VA	E306999933	3,20 kW	4,00 m ²	5100 x 100 x 800	4 x 3/4" IG	13 l/min	0,78 m ³ /h	12 L	41 kg	53 kg
multiQ water 1x1232 VA	E306999991	3,00 kW	3,80 m ²	3300 x 1500 x 100	4 x 3/4" IG	14 l/min	0,84 m ³ /h	12 L	45 kg	57 kg
multiQ water 1x1250 VA	E306999978	4,80 kW	6,00 m ²	5100 x 100 x 1500	4 x 3/4" IG	14 l/min	0,84 m ³ /h	18 L	47 kg	65 kg
multiQ water 1x1270 VA	E306999932	6,70 kW	8,40 m ²	5100 x 100 x 1250	4 x 3/4" IG	14 l/min	0,84 m ³ /h	25 L	69 kg	94 kg



multiQ water PE-Behälter

Lieferumfang als vollständig montierte Einheit: Wärmetauscher in einem PE-Behälter, Verteiler und Anschlüsse in PE

Bezeichnung	Artikelnummer	P _{WP}	A _{Absorber}	DA x H [mm]	Anschlüsse	empf. V(t)		V _{WT}	m _{leer}	m _{voll}
multiQ water 3x1250 PE Behälter	E306999999	10,00 kW	18,00 m ²	DA 900 x 1800	PE da40mm	42 l/min	2,52 m ³ /h	60 L	125 kg	185 kg
multiQ water 5x1250 PE Behälter	E306999998	16,00 kW	30,00 m ²	DA 1100 x 1800	PE da40mm	70 l/min	4,20 m ³ /h	98 L	185 kg	283 kg
multiQ water 8x1250 PE Behälter	E306999997	25,00 kW	48,00 m ²	DA 1350 x 1800	PE da63mm	112 l/min	6,72 m ³ /h	151 L	260 kg	411 kg



Abkürzungen / Erläuterungen

multiQ water 4x12324 St multiQ Absorber in der Größe von 1,2m Höhe x 3,2m Breite

P_{WP} Wärmepumpen-Heiz-Leistung bei B0/W35

$A_{Absorber} =$ Absorberfläche / Apparaturfläche multiQ water 4 St Absorber x 1,2m Höhe x 3,2m Länge = 7,7 m² Absorberfläche

L x B x HLänge x Breite x Höhe in [mm]

AnschlüsseHauptanschlüsse des Moduls

Empf. V(t).....Empfohlener Volumenstrom in [l/min] und [m³/h]

V_{WT}Volumen des Wärmeträgermediums

m_{leer}Masse des Moduls exklusive Wärmeträgermedium

m_{voll} Masse des Moduls inklusive Wärmeträgermedium